



Paletli Örümcek Platformlar



IM R 15
IM R 19

IM R 15

Standart Donanım

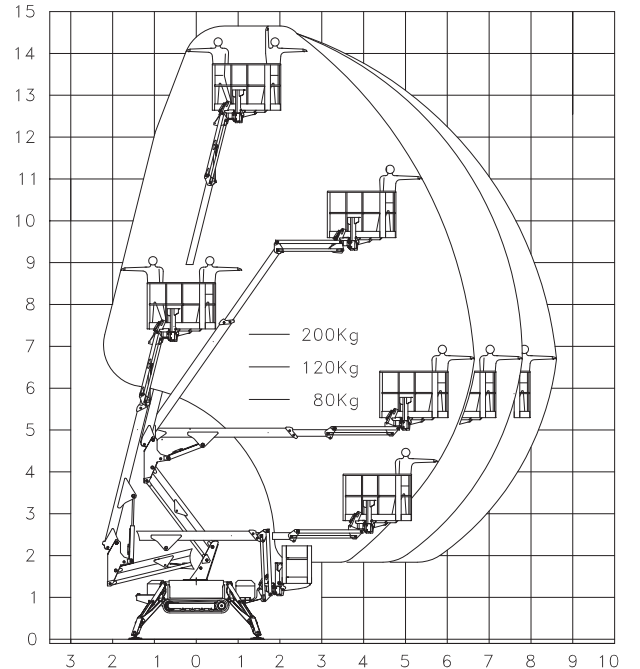
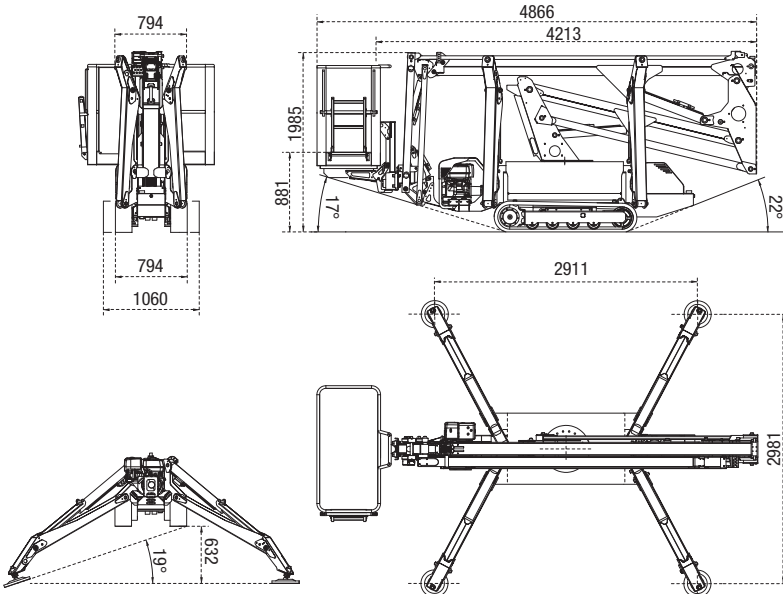
- Acil durum el pompası
- Silindir kilit valfi
- Çalışma saati
- Moment ölçüm aygıtı
- Yük hücresi
- Hidrolik jib
- Lastik paletler
- Hidrolik palet açma-kapama
- İç mekan kullanımı için 230V-16A elektrikli pompa
- Platformda Hava / Su çıkışları
- Platformda 230V / 16A priz

Opsiyonel Özellikler

- Kablosuz uzaktan kumanda
- Otomatik terazileme sistemli destek ayakları
- 12 V elektrikli acil durum pompası
- İz bırakmayan lastik paletler
- Büyük çaplı destek ayağı pedleri (ø 350 mm)

Avantajları

- ✓ Hidrolik palet açma-kapama : şantiye ve arazi koşullarında daha fazla denge ve daha güçlü çekiş
- ✓ Platform taşınması sırasında kullanılmak üzere yuvasından çıkarılabilir kablolu uzaktan kumanda
- ✓ Eş zamanlı elektro-hidrolik kontroller : operatörler için verimlilik ve emniyet
- ✓ 360° kule dönüşü (süresiz) : Her türlü çalışma alanına havadan sorunsuz erişim
- ✓ ± 90° Sepet Dönüşü : Çalışma alanında her koşulda tam konumlama
- ✓ Destek ayak pedleri ile sınırlı kompakt boyutlar
- ✓ 1,40 x 0,70 x 1,10 m ölçülerinde alüminyum platform sepeti
- ✓ Tamamen kapalı bir yapıya sahip yenilikçi tasarım





Standart Donanım

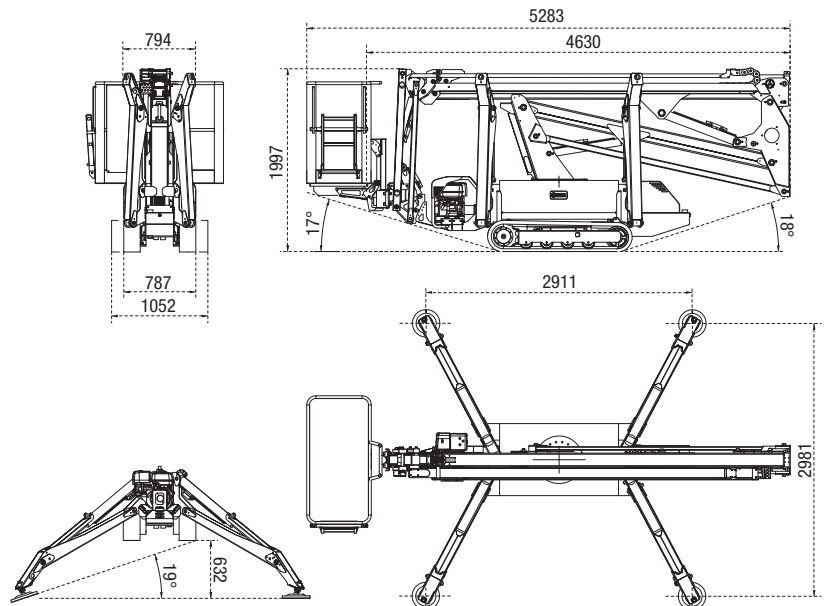
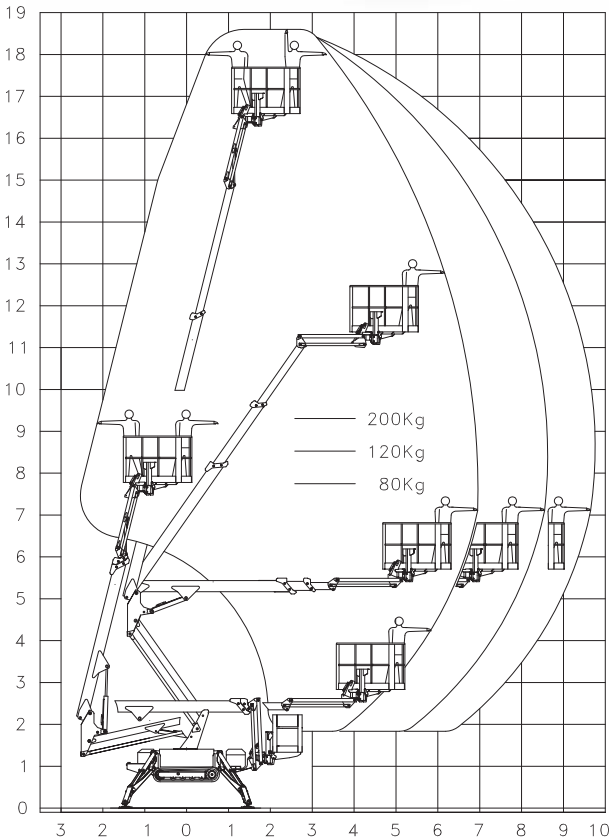
- Otomatik terazileme sistemi
- Acil durum el pompası
- Silindir kilit valfi
- Çalışma saati
- Moment ölçüm aygıtı
- Yük hücresi
- Hidrolik jib
- Lastik paletler
- Hidrolik palet açma-kapama
- İç mekan kullanımı için 230V-16A elektrikli pompa
- Kablosuz uzaktan kumanda
- Platformda Hava / Su çıkışları
- Platformda 230V / 16A priz

Opsiyonel Özellikler

- 12 V elektrikli acil durum pompası
- İz bırakmayan lastik paletler
- Büyük çaplı destek ayağı pedleri (ø 350 mm)

Avantajları

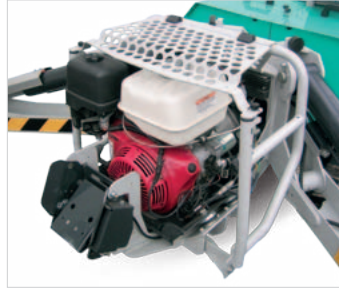
- ✓ Hidrolik palet açma-kapama : şantiye ve arazi koşullarında daha fazla denge ve daha güçlü çekiş
- ✓ Kablosuz uzaktan kumanda : platformun hızlı ve çok yönlü kullanılabilmesi
- ✓ Eş zamanlı elektro-hidrolik kontroller : operatörler için verimlilik ve emniyet
- ✓ Otomatik terazileme sistemi : terazileme işleminde azami kolaylık
- ✓ 360° kule dönüşü (süresiz) : her türlü çalışma alanına havadan sorunsuz erişim
- ✓ ± 90° Sepet Dönüşü : çalışma alanında her koşulda tam konumlama
- ✓ Destek ayak pedleri ile sınırlı kompakt boyutlar
- ✓ 1,40 x 0,70 x 1,10 m ölçülerinde alüminyum platform sepeti
- ✓ Tamamen kapalı bir yapıya sahip yenilikçi tasarım



IM R 15 IM R 19 Teknik Özellikler



Operatör dostu kolay kullanımlı yer kontrol paneli



Düşük yakıt tüketimli benzinli ve dizel motorlar



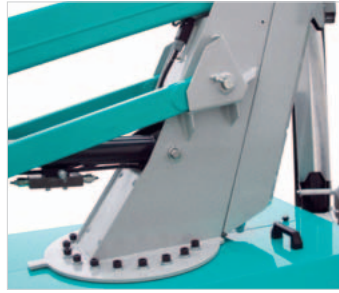
Hem yük hücrelerine hem de sepet dönüş sistemine ev sahipliği eden kompakt jib mekanizması



Erişim ve kullanım kolaylığına sahip acil durum el pompası



Sepetin kolaylıkla takıp çıkarılmasına imkan veren montaj sistemi



Tüm üst platform hidrolik komponentlerini muhafaza eden alt ana bom



Her çalışma alanında gelişmiş bir erişilebilirlik imkanı veren kompakt ölçüler



Kullanım kolaylığı, dar alanda dengelenebilme özelliği, yenilikçi tasarım

		IM R 15	IM R 19
Çalışma yüksekliği	m	15	19
Platform yüksekliği	m	13	17
Uzanma	m/kg	8,70 / 80 - 7,80 / 120 - 6,70 / 200	9,80 / 80 - 8,50 / 120 - 7,00 / 200
Kule Dönüşü	(°)	360° (süresiz)	360° (süresiz)
Sepet boyutları	m	1,40 x 0,70 x 1,10	1,40 x 0,70 x 1,10
Nakliye uzunluğu	m	4,86 / 4,21 (sepetsiz)	5,3 / 4,63 (sepetsiz)
Nakliye genişliği	m	Asgari 0,79 / Azami 1,06	Asgari 0,79 / Azami 1,06
Kapalı yüksekliği	m	Asgari 1,99 / Azami 2,10 (denge ayakları kapalı konumda)	Asgari 1,99 / Azami 2,10 (denge ayakları kapalı konumda)
Denge pozisyonu alanı	m	3,2 x 3,3	3,2 x 3,3
Yürüyüş hızı	km/s	0 - 2	0 - 2
Tırmanma eğimi	(°)	25°	25°
Platform kapasitesi	kg	200	200
Benzinli motor		Honda GX390 Fuel - 11 HP 3600 d/d	Honda GX390 Fuel - 11 HP 3600 d/d
Dizel Motor		Yanmar L100N - 9,9 HP 3600 d/d	Yanmar L100N - 9,9 HP 3600 d/d
Toplam Ağırlık	kg	1980	2300



IMER International S.p.A.
Business Unit IMER Access
 Via San Francesco d'Assisi, 8
 46020 Pegognaga (MN) Italy
 Tel : +39 0376 554011
 Faks : +39 0376 559855
www.imergroup.com



Ankara Showroom
 Alinteri Bulvarı Gül 86 Sitesi No : 1/8
 Ostim / ANKARA
 Tel - Faks : + 90 312 354 26 96

Fabrika Merkez - İstanbul Showroom
 İkitelli OSB Eski Turgut Özal Caddesi No : 24
 Başakşehir 34490 İSTANBUL / TÜRKİYE
 Tel : + 90 212 549 25 00 - Faks : + 90 212 549 35 53
www.inanmakina.com

Antalya Showroom
 Hürriyet Mahallesi Akdeniz Bulvarı No : 101
 Döşemealtı / ANTALYA
 Tel : + 90 242 443 13 10 - Faks : + 90 242 443 19 05